

E

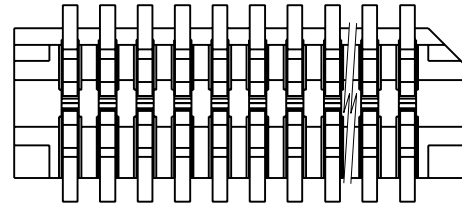
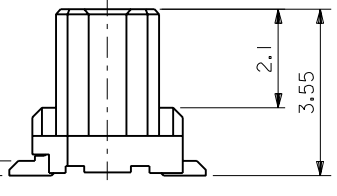
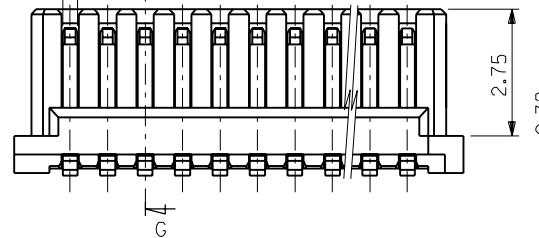
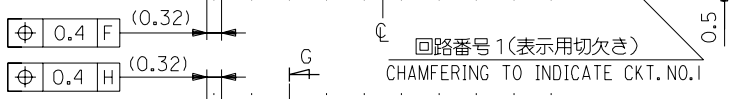
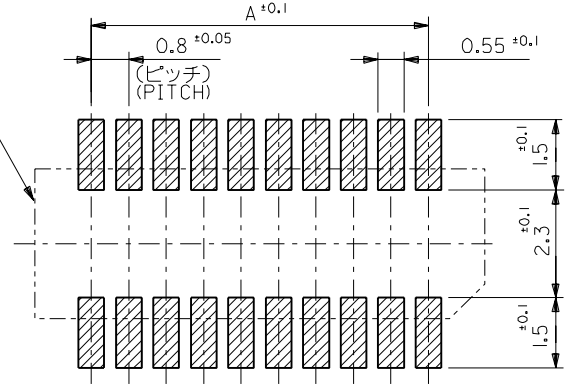
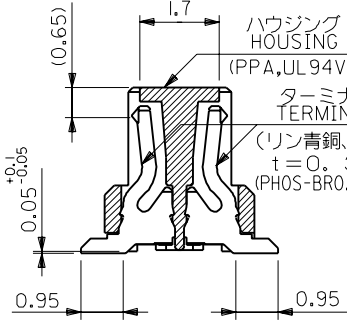
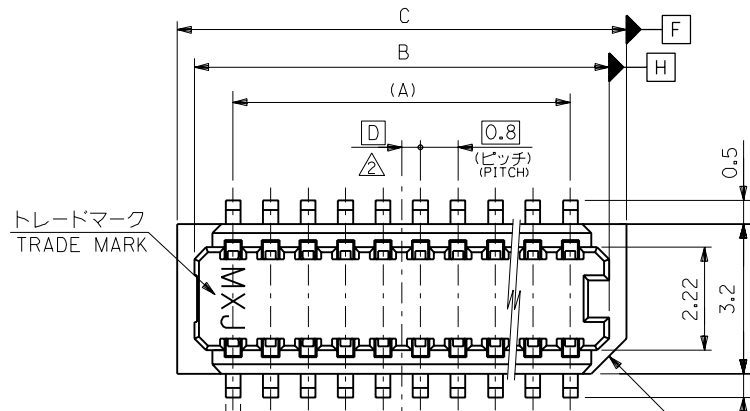
D

C

B

A

MM DIMENSIONS IN METRIC DO NOT SCALE DRAWING



注記 NOTES

1. 嵌合相手: 53307-***17,53307-***27,53309-***17,53309-***27
MATES WITH
2. ハウジングの C から隣接するターミナルの C 迄の位置を示す。
SHOW POSITION FROM C OF HOUSING TO C OF ADJACENT TERMINALS.
3. 一對の基板の嵌合に於いて、本製品を2個以上使用することは推奨できません。
MXJ DOSE NOT RECOMMEND THE USAGE OF TWO OR MORE OF THESE CONNECTORS BETWEEN A SINGLE PAIR OF P. C. BOARD.

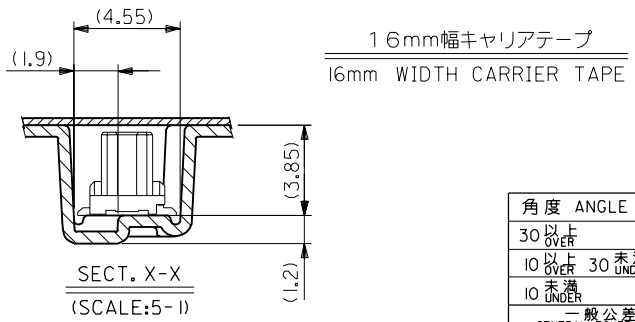
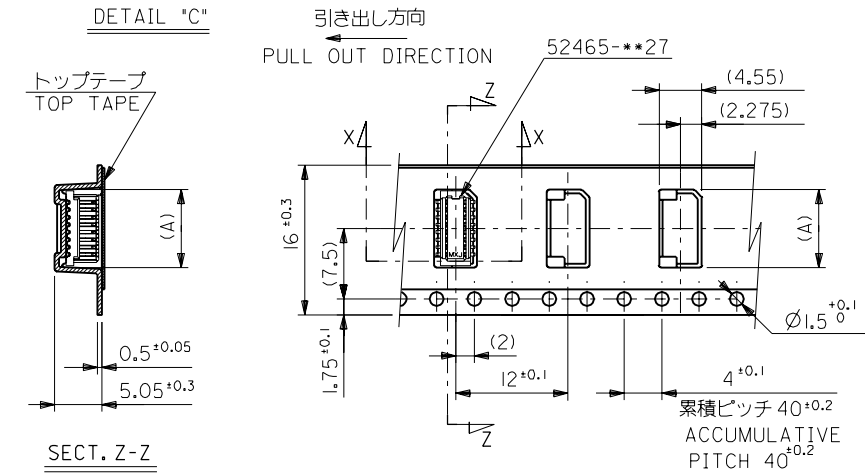
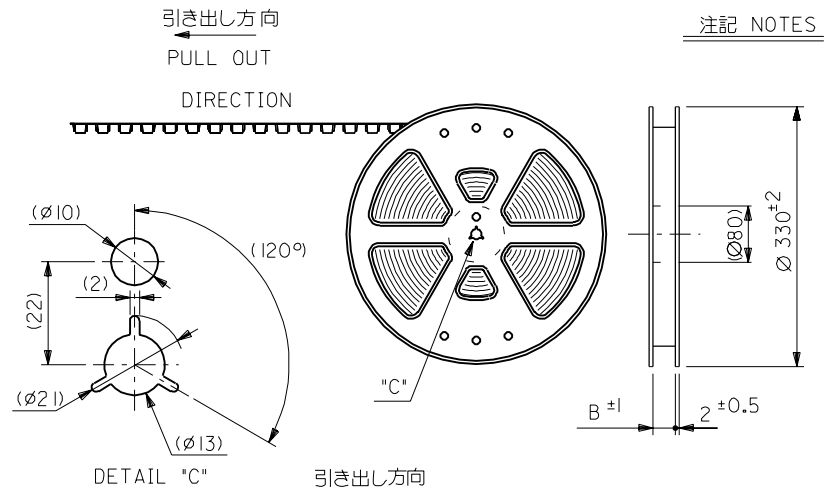
| | | | | | |
|-----|------|-------|------|------------|---------|
| 0.4 | 17.6 | 16.85 | 15.2 | 52465-4027 | 40 |
| 0.8 | 16.8 | 16.05 | 14.4 | -3827 | 38 |
| 0.4 | 16.0 | 15.25 | 13.6 | -3627 | 36 |
| 0.8 | 15.2 | 14.45 | 12.8 | -3427 | 34 |
| 0.4 | 14.4 | 13.65 | 12.0 | -3227 | 32 |
| 0.8 | 13.6 | 12.85 | 11.2 | -3027 | 30 |
| 0.4 | 12.8 | 12.05 | 10.4 | -2827 | 28 |
| 0.8 | 12.0 | 11.25 | 9.6 | -2627 | 26 |
| 0.4 | 11.2 | 10.45 | 8.8 | -2427 | 24 |
| 0.8 | 10.4 | 9.65 | 8.0 | -2227 | 22 |
| 0.4 | 9.6 | 8.85 | 7.2 | -2027 | 20 |
| 0.8 | 8.8 | 8.05 | 6.4 | -1827 | 18 |
| 0.4 | 8.0 | 7.25 | 5.6 | -1627 | 16 |
| 0.8 | 7.2 | 6.45 | 4.8 | -1427 | 14 |
| 0.4 | 6.4 | 5.65 | 4.0 | -1227 | 12 |
| 0.8 | 5.6 | 4.85 | 3.2 | 52465-1027 | 10 |
| D | C | B | A | ENG. NO. | 極数 CKT. |

| 角度 ANGLE | 公差 TOLERANCES | 記号 LTR | 変更内容 REVISION RECORD | DR. CHK. | 日付 DATE |
|-----------------|---------------|--------|----------------------|----------|----------|
| 30以上 OVER | +0.3 | B | 変更 (JC60753) | TA | 96/4/18 |
| 10以上 30未満 UNDER | +0.25 | A | 変更 (J21207) | TI | 93/1/27 |
| 10未満 UNDER | +0.2 | O | 新規作成 (J11001) | Y | 91/11/15 |

| | |
|--------------------|-------------------|
| 材料 MATERIAL | 図中参照 SEE DRAWING |
| 仕上げ FINISH | — |
| 適用電線範囲 WIRE RANGE | — |
| 被覆外径 INS. RANGE | — |
| DRAWN BY '91/11/14 | CHK'D BY '96/4/18 |
| K.ASAKAWA | Y.M.FUKUSHIMA |
| APP'D BY '96/4/18 | 尺 度 SCALE |
| M.FUKUSHIMA | — |

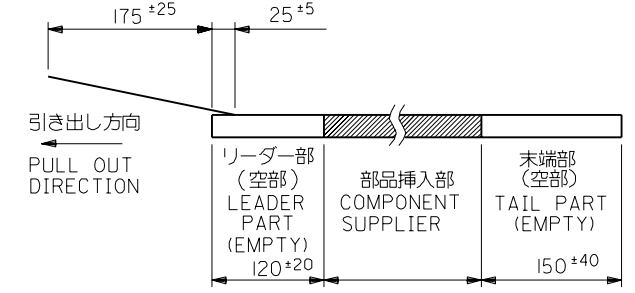
| | |
|---|-----|
| molex MOLEX-JAPAN CO.,LTD. 日本モレックス株式会社 | |
| REVISE ONLY ON CAD SYSTEM | |
| TITLE 名称 | |
| 0.8 BOARD TO BOARD CONN. HOUSING ASS'Y SMT (WITHOUT BOSS) | |
| DWG. NO. | REV |
| SD-52465-***27 | B |

DWG. NO. SD-52465-***91



注記 NOTES

- 梱包数量：1000個/リール NUMBER OF CONNECTORS:1000PCS/REEL
- リードテープ長さ LEAD TAPE LENGTH
 トップテープ リーダー部 TOP TAPE LEADER PART
 トップテープ 未接着部 TOP TAPE NON-BONDED PART

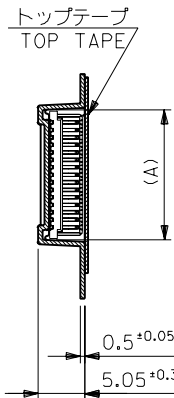


- トップテープの剥離強度：(剥離方向は下図参照)
 0.1N~0.7N(10.2gf~71.4gf) 尚、本規格値は、出荷時に適用。
 (但し、輸送時に剥離が発生しない事。)
 PEELING OFF FORCE OF TOP TAPE
 0.1N~0.7N(10.2gf~71.4gf)(PEELING DIRECTION AS SHOWN IN FOLLOWING FIG.)
 THIS REQUIREMENT SHOULD BE APPLIED AT SHIPMENT
 PEEL OFF SHOULD NOT BE ALLOWED.
 DURING TRANSPORTATION
 剥離方向 PEEL OFF DIRECTION
 10°

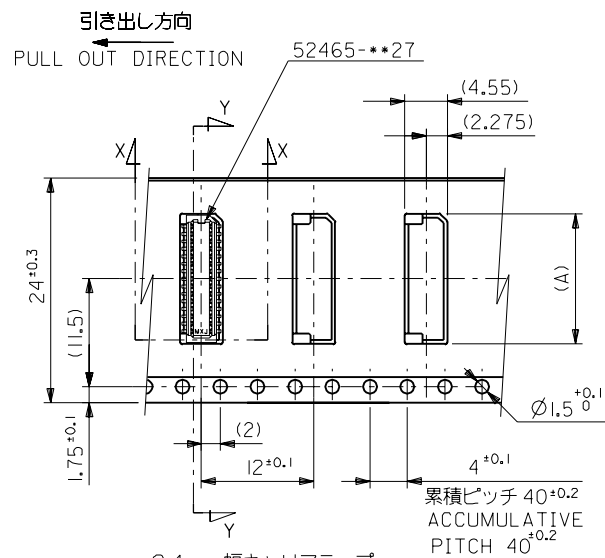
- 材料 MATERIAL
 キャリアテープ：ポリプロピレン (PP) CARRIER TAPE:POLYPROPYLENE
 トップテープ：PET, PE, PEF TOP TAPE:PET,PE,PEF
 リール：ポリスチレン (PS) REEL:POLYSTYREN(PS)
 <リサイクル材を含む> <RECYCLE MATERIAL CONTAINED>

| | | | | |
|--------------------------------|------|-----|------------|---------------|
| 16 | 17.5 | 9.1 | 52465-1891 | 18 |
| | | 8.3 | 52465-1691 | 16 |
| | | 7.5 | 52465-1491 | 14 |
| | | 6.7 | 52465-1291 | 12 |
| | | 5.9 | 52465-1091 | 10 |
| キャリアテープ幅 CARRIER TAPE WIDTH | B | (A) | ENG. NO. | 極数 CIRCUIT |

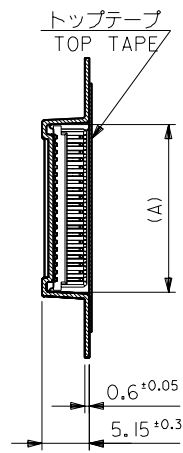
| | | | | | |
|-------------------------|-------|----------------|----------------------|--|----------|
| 材料 MATERIAL | | 注記参照 SEE NOTES | | molex MOLEX-JAPAN CO.,LTD. 日本モレックス株式会社 | |
| 仕上げ FINISH | | — / — | | REVISE ONLY ON CAD SYSTEM | |
| 適用電線範囲 WIRE RANGE | | — / — | | TITLE 名称 0.8 B-To-B Hsg Assy SMT Embstp Pkg | |
| 被覆外径 INS. RANGE | | — / — | | DRAWN BY 9/11/22 CHK'D BY 001/2/20 K.ASAKAWA T.IITO | |
| APP'D BY 09/11/22 | | M.FUKUSHIMA | | DWG. NO. (SHEET 1 OF 2) REV SD-52465-***91 B | |
| 角度 ANGLE | ±3° | 記号 LTR | 変更内容 REVISION RECORD | DR. CHK. | 日付 DATE |
| 30以上 OVER | +0.3 | B | 変更 (JC2001-0479) | イ | 001/2/20 |
| 10以上 30未満 UNDER | +0.25 | A | 変更 (JC60753) | イ | 96/4/18 |
| 10未満 UNDER | +0.2 | O | 新規作成 (J11065) | イ | 9/11/22 |
| 一般公差 GENERAL TOLERANCES | | | | | |



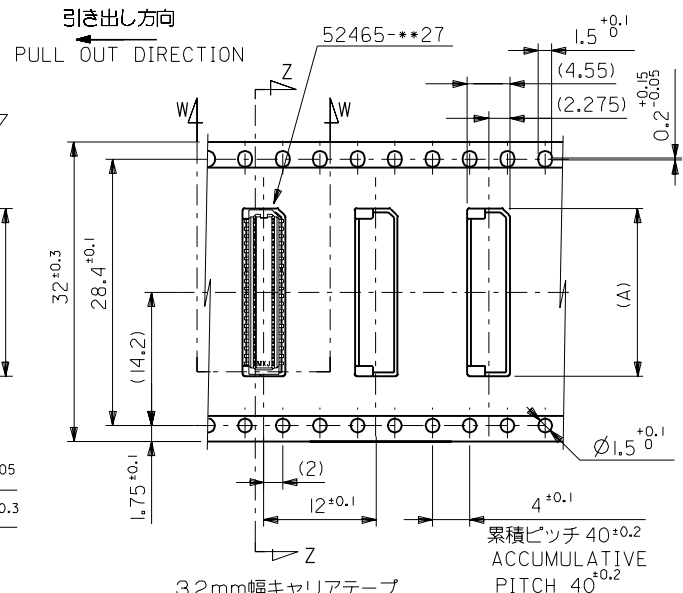
SECT. Y-Y



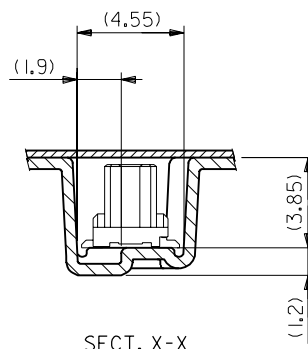
24mm幅キャリアテープ
24mm WIDTH CARRIER TAPE



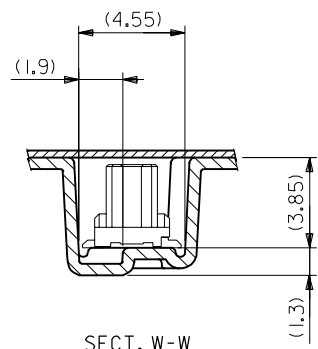
SECT. Z-Z



32mm幅キャリアテープ
32mm WIDTH CARRIER TAPE



SECT. X-X
(SCALE: 5:1)



SECT. W-W
(SCALE: 5:1)

| | | | | |
|----|------|------|------------|---------------|
| 32 | 33.5 | 17.9 | 52465-4091 | 40 |
| | | 17.1 | 52465-3891 | 38 |
| | | 16.3 | 52465-3691 | 36 |
| | | 15.5 | 52465-3491 | 34 |
| | | 14.7 | 52465-3291 | 32 |
| | | 13.9 | 52465-3091 | 30 |
| | | 13.1 | 52465-2891 | 28 |
| | | 12.3 | 52465-2691 | 26 |
| 24 | 25.5 | 11.5 | 52465-2491 | 24 |
| | | 10.7 | 52465-2291 | 22 |
| | | 9.9 | 52465-2091 | 20 |
| | | (A) | ENG. NO. | 極数 CIRCUIT |

キャリアテープ幅
CARRIER TAPE WIDTH

B

(A)

| | | | |
|----------------------|--|----------|----------|
| 材料 MATERIAL | SHEET 1 OF 2 参照 REFER TO SHEET 1 OF 2 | | |
| 仕上げ FINISH | — / — | | |
| 適用電線範囲 WIRE RANGE | — / — | | |
| 被覆外径 INS. RANGE | — / — | | |
| DRAWN BY | 91/11/22 | CHK'D BY | 00/12/20 |
| APP'D BY | 00/12/20 | DATE | |

molex MOLEX-JAPAN CO.,LTD.
日本モレックス株式会社

REVISE ONLY ON CAD SYSTEM

TITLE 名称
0.8 B-To-B Hsg Assy SMT
Embstp Pkg

DWG. NO. (SHEET 2 OF 2) REV
SD-52465-***91 B

| | | | |
|-------------------------|-------|----------|---------------------------|
| 角度 ANGLE | ±3° | | |
| 30以上 OVER | +0.5 | B | 変更 (JC2001-0479) 00/12/20 |
| 10以上 30未満 UNDER | +0.25 | A | 変更 (JC60753) 96/4/18 |
| 10未満 UNDER | +0.2 | O | 新規作成 (J11065) 91/11/22 |
| 一般公差 GENERAL TOLERANCES | | 記号 LTR | 変更内容 REVISION RECORD |
| | | DR. CHK. | 日付 DATE |